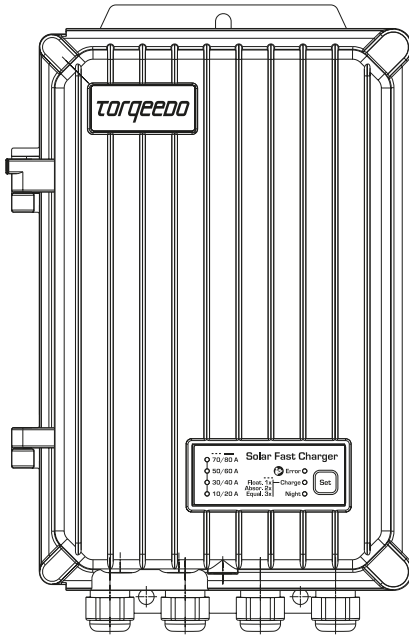


TORQUEEDO



**Solcellsstyrd
snabbladdare till
Power 26-104**

**Aurinkopikala-
taussäädin
Power 26-104
-akuille**

**Handbok
& säkerhetsan-
visningar**
(svenska)

**Käyttöohje
& turvallisuusohjeet**
(Saksa)

Svenska

Saksa

Bästa/bäste kund,

vi är glada över att du valde vår batterilösning. Den solcellsstyrda snabbbladdaren för Torqeedo POWER 26-104 litiumjonbatteri för båtar erbjuder en solcellsstyrd snabbbladdningsfunktion med avancerad teknik för det bäst integrerade och mest praktiska litiumbatterisystemet för båtanvändningar.

Den snabba Maximum Power Point Tracking (MPPT)-tekniken hämtar maximal energi ur solcellsmodulerna, en flerfärgad LED-indikator informerar om laddningsstatusen och den moderna skyddsmekanismen för övertemperatur och överström garanterar att din solcellsstyrda snabbbladdare Torqeedo POWER alltid fungerar tillförlitligt.

Det breda ingångsspänningsområdet gör att du kan välja mellan många olika solcellsmoduler för båtanvändning.

Som med alla Torqeedo-produkter sker även utformning och tillverkning av den solcellsstyrda snabbbladdaren med yttersta omsorg och särskild vikt har lagts vid komfort, användarvänlighet och säkerhet. Enheten har genomgått omfattande tester före leveransen.

Ta dig tid att läsa igenom denna handbok ordentligt, så att du kan installera snabbbladdaren korrekt och få glädje av den under lång tid.

Vi arbetar ständigt med att förbättra våra Torqeedo-produkter. Tveka inte att ta kontakt med oss (se kontaktinformationen på sista sidan i den här handboken), om du har synpunkter på utformningen och användningen av våra produkter.

Har du frågor om Torqeedo-produkterna är du välkommen att vända dig till vår kundtjänst.

Vi önskar dig mycket nöje med dina Torqeedo-produkter!
Ditt Torqeedo-team

Innehåll

1. Viktig information om säkerhet och manövrering	4
2. Lagstadgad information.....	6
2.1 Märkning	6
2.2 Tekniska data	6
3.2 EU-försäkran om överensstämmelse	7
3. Leveransomfattning	8
4. Idrifftagning av laddaren och laddning av Power 26-104	8
4.1 Montering.....	8
4.2 Anslutning av den solcellsstyrda snabbbladdaren till batteriet	10
4.3 Anslutning till solcellssystemet.....	11
4.4 Användning.....	11
4.5 Laddningsläge	12
4.5.1 Laddningsläge vid parallellkopplade batterier.....	12
4.5.2 Laddningsläge vid seriekopplade batterier	13
5. Felavhjälpning.....	13
6. Kontroll, underhåll & skötsel	13
7. Urdrifftagning/avfallshantering	14
8. Garantivillkor	14
8.1 Garantiomfattning	14
8.2 Garantihantering	15
Garantisedel	18
Torqueedo-serviceställen	36

1. Viktig information om säkerhet och manövrering

I denna handbok finns viktig information om den solcellsstyrda snabbbladdaren för Power 26-104 som måste beaktas under installationen och underhållet.

Följ dessa anvisningar noggrant.

FÅR ENDAST ANVÄNDAS MED POWER 26-104-BATTERI. Enheten är endast programmerad för användning med Power 26-104. Ändringar av inställningen kan leda till skador på enheten och på Power 26-104.

Se till att Power-batteriet är påslaget, så att laddningen kan påbörjas.

Inga solcellsmoduler som överstiger maxvärdena för spänning och strömstyrka får användas. Maxvärdena anges i denna handbok (se punkt 2.1 Tekniska data).

Solcellssystemet får **INTE KORTSLUTAS** under tiden som det är anslutet till laddaren.

MÄT INTE solcellssystemets **KORTSLUTNINGSSSTRÖM** under tiden som det är anslutet till laddaren. Detta förorsakar **PERMANENTA SKADOR** som inte täcks av garantin.



FARA

Denna symbol varnar för sådant som kan skada dig och andra.

Torqueedo-produkter är utformade så att de fungerar säkert och tillförlitligt, endast om de används enligt handboken. Läs den här handboken noga, innan du tar enheten i drift. Beaktas inte anvisningarna, kan det leda till person- eller materialskador. Torqueedo tar inget ansvar för skador som uppstått på grund av handlingar som inte stöds i den här handboken.

För att garantera en säker drift av enheten:

- Montering/demontering av den solcellsstyrda snabbbladdaren får endast genomföras av auktoriserad fackpersonal.
- Under enhetens drift genereras livsfarlig spänning på upp till 150 V DC. Arbeta på eller i närheten av enheten får endast genomföras av auktoriserad personal. Genomför inte själv rutinmässiga underhållsarbeten på denna produkt. Under arbetet med elsystemet måste anslutningar till båda DC-spänningskällorna, batteriet och fotovoltaikgeneratoren kopplas från. Även om den solcellsstyrda snabbbladdaren är frånkopplad från spänningskällorna kan farlig spänning finnas kvar i utgångarna. Vänta därför i minst 2 minuter, så att de elektroniska komponenterna kan laddas ur. Därefter kan du arbeta på enheten utan risk.

- Höljet på den solcellsstyrda snabbbladdaren kan nå en temperatur på upp till 60 °C, när den avger maximal prestanda under en lång tid. Den höga temperaturen kan kvarstå under en lång tid. Därför rekommenderar vi att installera enheten utom räckhåll för barn och obehöriga personer.
- Beakta även de lokala säkerhets- och olycksfallsförebyggande föreskrifterna rörande driften av enheten.
- Kontrollera den solcellsstyrda snabbbladdarens tillstånd och funktion före varje användningstillfälle.
- Öppna inte enhetens hölje. Skydda enheten mot mekaniska skador. Om enheten är skadad:
 - Använd eller ladda inte enheten.
 - Det finns risk för brand.
- Laddningen av Power 26-104 måste ske under uppsikt av en vuxen person.
- Ladda endast batteriet vid omgivningstemperaturer mellan -20 °C och +55 °C.
- Beakta förutom dessa specifika anvisningar också hela handboken.
- Enligt Förenta staternas gällande National Electrical Code (NEC) är gränsvärdet för strömmen i fotovoltaiksystemet 0,8 x den nominella strömmen i laddaren. Enligt NEC uppgår därmed den maximalt tillåtna strömmen i den solcellsstyrda snabbbladdaren till 52 A.
- Den solcellsstyrda snabbbladdaren är enbart avsedd för anslutning till ett fotovoltaiksystem som strömkälla. Den får inte anslutas till någon annan strömkälla.



OBS!

Denna symbol varnar för sådant som kan skada din solcellsstyrda snabbbladdare

Nedan hittar du ett urval av de viktigaste anvisningarna för användning av Torqeedo-produkter. Läs förutom dessa anvisningar även igenom hela handboken för att förhindra skador på enheten.

- Den solcellsstyrda snabbbladdaren är skyddad mot dammavlagringar på insidan och mot sprutvatten enligt kapslingsklass IP54 (DIN ISO 60529).
- Vid funktionsstörningar på enheten visas en blinkande felkod.
- Beskrivningar och detaljer finns i kapitlet "Felmeddelanden/felsökning" i denna handbok.

2. Lagstadgad information

2.1 Märkning

Se typskylten på sidan av produkten.



2.2 Tekniska data

Tekniska data

Modulens nominella ström (ingångsström):	Max. 60 A
Ingångsspänningsområde för laddning:	35-145 V
Maximal laddningsström i batteriet vid 25/40 °C	65/60 A
Maximal modul-tomgångsspänning:	150 V
Laddningsslutspänning:	29,05 V
Nattförbrukning:	1 W
Kapslingsklass:	IP54
Anslutning:	2x M12 ringkabelskor för anslutning till Power 26-104-batteri
Vikt:	5,2 kg
Mått:	320 x 205 x 120 mm
Kabellängd:	Cirka 2,5 m
Tillåten omgivningstemperatur i drift:	-20 °C till +55 °C

2.3 EU-försäkran om överensstämmelse

För den nedan nämnda produkten

2211-00 – solcellsstyrd snabbbladdare för Power 26-104

försäkras härmed, att den uppfyller de väsentliga skyddskrav som är fastställda i de nedan nämnda direktiven:

EUROPAPARLAMENTETS OCH RÅDETS DIREKTIV **2014/35/EU** av den 26 februari 2014 om harmonisering av medlemsstaternas lagstiftning om tillhandahållande av elektrisk utrustning (omarbetning) på marknaden

Tillämpande harmoniserande standarder:

- **EN 50178:1997** – Elektronikutrustning, inklusive kraftelektronik, i elektriska starkströmsinstallationer

EUROPAPARLAMENTETS OCH RÅDETS DIREKTIV **2014/30/EU** av den 26 februari 2014 om harmonisering av medlemsstaternas lagstiftning om elektromagnetisk kompatibilitet (omarbetning)

Tillämpade harmoniserade normer:

- **EN 61000-6-2:2005** – Elektromagnetisk kompatibilitet (EMC) – del 6-2: Generella fordringar – Immunitet hos utrustning i industrimiljö (IEC 61000-6-2:2005)
- **EN 61000-6-4:2007 + A1:2011** – Elektromagnetisk kompatibilitet (EMC) – del 6-4: Generella fordringar – Emission från utrustning i industrimiljö (IEC 61000-6-4:2006 – A1:2010)

EUROPAPARLAMENTETS OCH RÅDETS DIREKTIV **2011/65/EU** av den 8 juni 2011 om begränsning av användning av vissa farliga ämnen i elektrisk och elektronisk utrustning (omarbetning)

Tillämpade harmoniserade standarder:

- **EN 50581:2012** – Teknisk dokumentation för bedömning av elektriska och elektroniska produkter med avseende på begränsning av farliga ämnen

Den här försäkran gäller för alla exemplar som tillverkas enligt de aktuella tillverkningsritningarna, vilka utgör en del av den tekniska dokumentationen.

Den här försäkran lämnas för tillverkaren

Namn: Torqeedo GmbH
Adress: Friedrichshafener Straße 4a,
82205 Gilching, Tyskland

av
Namn, förnamn: Dr Plieninger, Ralf
Position hos tillverkaren: Verkställande direktör



Gilching, 2017-12-01
Ort/datum

Juridiskt giltig underskrift

Dokument: 203-00015
Månad/år: 12/2017

3. Leveransomfattning

Hela leveransen av den solcellsstyrda snabbbladdaren omfattar följande delar:

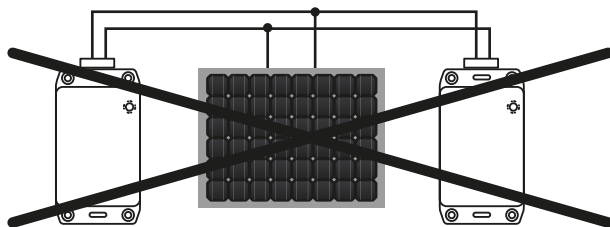
- Solcellsstyrd snabbbladdare
- Batterianslutningskabel
- Fästsats
- Handbok

4. Idrifttagning av laddaren och laddning av Power 26-104

4.1 Montering



- Obs! Fara före kortslutning: På en solcellsmodul får endast EN laddare anslutas.



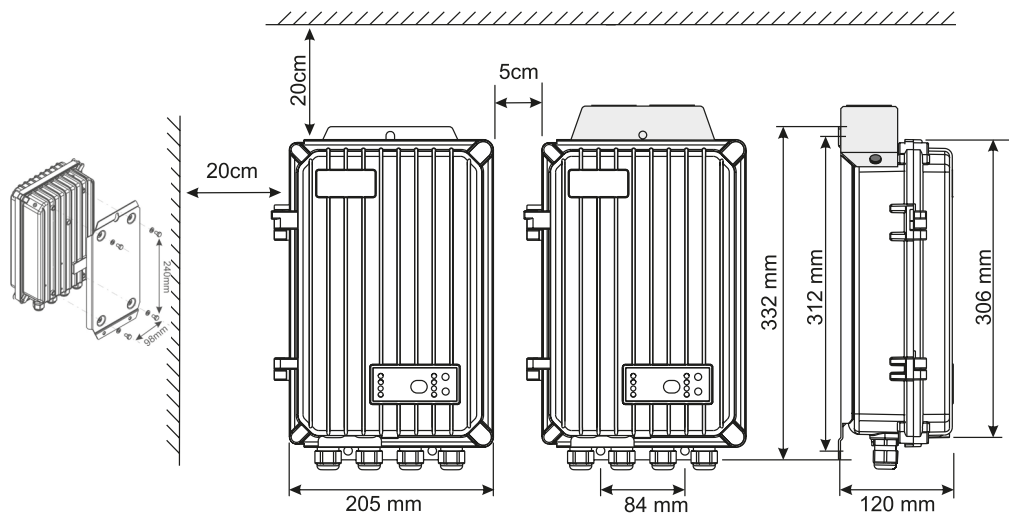
- Obs! Risk för brännskador från det varma höljet. Montera den solcellsstyrda snabbbladdaren så att det inte går att komma åt den oavsiktligt.

- Den höga vikten (cirka 5 kg) kräver montering i en stabil hållare, lämpad för ändamålet. Enheten måste fästas ordentligt. Den får inte hänga i bara en punkt, eftersom den då kan falla ned. Detta kan leda till att enheten skadas allvarligt.
- Anslutningen av den solcellsstyrda snabbbladdaren är ett viktigt steg i monteringen. Den får därför endast genomföras av kvalificerad fackpersonal under beaktande av respektive lands gällande normer och

rättsliga bestämmelser. Hela installationsförloppet måste genomföras enligt dessa normer. Tvärsnittet på kabeln som ska anslutas till klämmorna måste uppfylla kraven i de relevanta, lokala föreskrifterna.

Se till att alla anslutningsarbeten genomförs korrekt och att alla ledningar är anslutna på korrekt ställe.

- Inför arbetet på elsystemet måste anslutningarna till DC-spänningskällorna, batteriet och fotovoltaikgeneratören kopplas från. Även om den solcellsstyrda snabbbladdaren är fränkopplad från spänningskällorna kan farlig spänning finnas kvar i utgångarna. Vänta därför i minst **2 minuter**, så att de elektroniska komponenterna kan ladda ur sig. Därefter kan du utan problem arbeta på enheten.



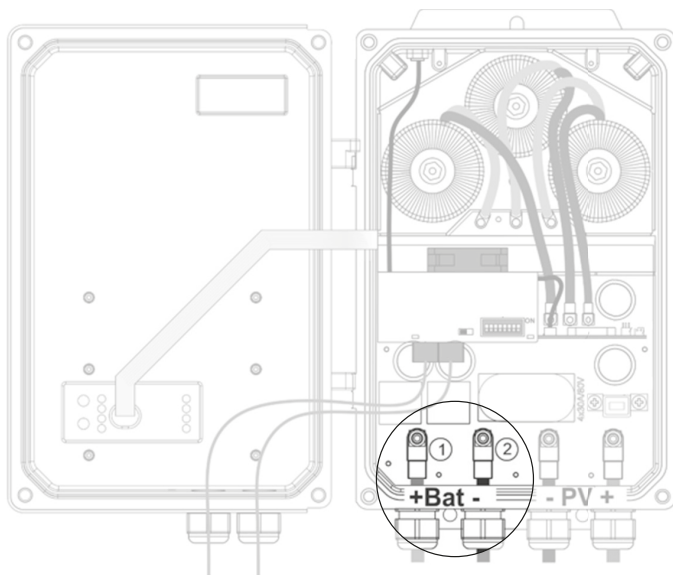
Montera laddaren i närheten av ditt batteri genom att använda de hål som sitter på fästets flänsar eller andra hjälpmedel som lämpar sig för användningen.

- För långa ledningar mellan laddaren och batteriet kan ha negativ inverkan på laddarens precision och leda till att batteriet inte laddas fullständigt.
- Se till att ha ett minimiavstånd på 20 cm på alla sidor.
- Genomför monteringen i ett torrt utrymme.
- Laddaren ska monteras så att kylflänsarna står lodrätt.
- Montera inte på en plats som är direkt utsatt för solinstrålning eller i närheten av en värmekälla.

- Se till att det finns tillräckligt med luft runt laddaren för att uppnå maximal utgångseffekt.
- Monteringsstället och monteringsstättet måste anpassas efter vikten och måtten.
- Monteringsstället måste alltid vara tillgängligt.
- Vi rekommenderar att endast använda den medföljande kabelsatsen.
- På grund av den säkring som sitter i kabeln får batterikabeln inte flyttas.
- Anslutningen av den solcellsstyrda snabbbladdaren måste ske på detsätt som anges nedan (se punkterna 4.2 och 4.3). Demontering sker i omvänd ordning.

4.2 Anslutning av den solcellsstyrda snabbbladdaren till batteriet

- Vid anslutningen till batteriet kan det förekomma små gnistor.
- Anslut samtliga laster direkt till batteriet. Laddaren har inget skydd mot för djupurladdning, men Power 26-104 kopplar från anslutningarna när urladdningen underskrider 21 V (se handboken till Power 26-104).

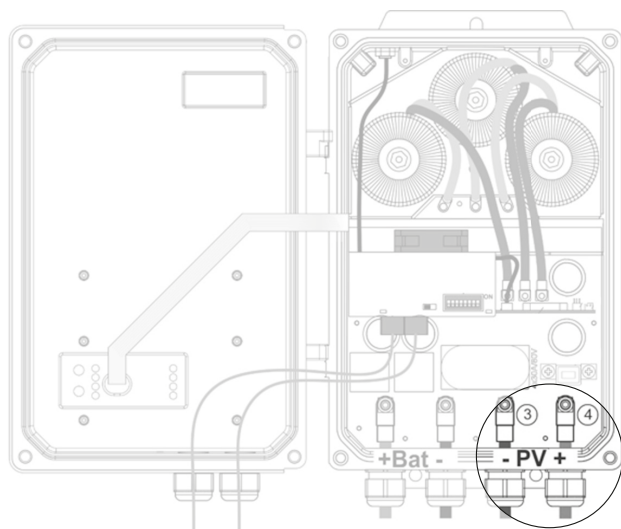


Anslut batterianslutningskabelns klämmor (M6, vridmoment 5 Nm) på laddarens pluspol (position 1) och minuspol (position 2) .

Obs! Kontrollera laddaren minst en gång om året för att garantera en korrekt funktion. Se avsnittet "Kontroll & underhåll" i denna handbok.

4.3 Anslutning till solcellssystemet

Använd inga solcellsmoduler som inte uppfyller specifikationerna i avsnittet "Tekniska data". Solcellsmodulen måste anslutas med en kompatibel anslutning (M6) med ett vridmoment på 5 Nm.



Anslut laddarens minuspol (position 3) och pluspol (position 4) på anslutningsklämmorna (M6, vridmoment 5 Nm).

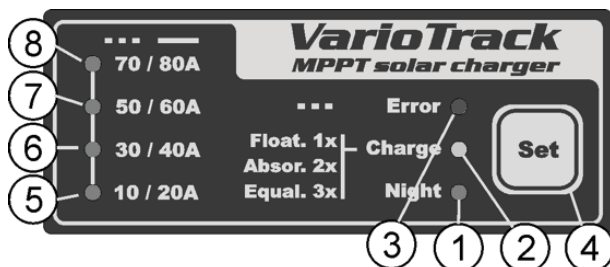
Kabeldragningens skyddsanordningar (säkringar, kretsbrytare), som kopplar samman fotovoltaiksystemet och den solcellsstyrda snabbbladdaren måste uppfylla kraven i normerna.

Enligt normen DIN VDE 0100-712 ska det finnas en avskiljningsanordning för alla poler mellan fotovoltaiksystemet och den solcellsstyrda snabbbladdaren. Denna anordning måste tillhandahållas av installatören.

4.4 Användning

Förslutningslocket till kabeldragningsfacket måste vara fast förslutet innan tillkopplingen. På insidan av facket finns det farliga spänningar.

Den solcellsstyrda snabbbladdaren har på framsidan en display med en Set-knapp och några signallampor:



1	Den gröna LED:en lyser när enheten är ansluten till batteriet och funktionsklar, även om ingen fotovoltaisk spänning finns (på natten eller om fotovoltaikmodulen inte är ansluten) eller vid otillräcklig spänning. Den blinkar under idrifttagandet och när enheten är fränkoppad av säkerhetsskäl.		
2	Den gula LED:en lyser när fotovoltaikgeneratoren genererar tillräcklig spänning för att ladda batterierna. Den lyser med fast sken under huvudladdningsfasen.		
3	LED:en "ERROR" för felindikering. I kapitel 5 (Felavhjälpning) hittar du orsaken till störningen.		
4	Du slår på den solcellsstyrda snabbbladdaren genom att trycka på Set-knappen i 5 sekunder. Stäng av enheten på samma sätt genom att återigen trycka på Set-knappen i 5 sekunder.		
5-8	Dessa LED:er blinkar resp. lyser med fast sken (se tabellen till höger) för att visa inom vilket område enhetens laddningsström befinner sig i.	Nr. LED (8) 60-70 A LED (7) 50-50 A LED (6) 20-30 A LED (5) 0-10 A	LED:en blinkar LED:en lyser 70-80 A 50-60 A 30-40 A 10-20 A

4.5 Laddningsläge

Torqeedo Power 26-104 måste vara påslagen inför laddning. Observera att Power 26-104 kopplas från automatiskt efter 48 timmar.

Svenska

4.5.1 Laddningsläge vid parallellkopplade batterier



- Beakta handboken till Power 26-104.

Saksa

Torqeedo rekommenderar användning av en snabbbladdare per batteri. Det går också att använda en snabbbladdare till två parallellkopplade batterier. Laddningstiden multipliceras då med det antal batterier som är parallellkopplade.

4.5.2 Laddningsläge vid seriekopplade batterier

Vid seriekopplade batterier måste varje batteri laddas med en egen laddare.

5. Felavhjälpning

LED:en "Error"	Orsak	Kommentar/Åtgärd
Till	Enheten är fränkopplad.	Enheten har spänning men är på grund av ett användarkommando inte funktionsklar (håll inne Set-knappen i 5 s.).
Blinkar 1x	Indikerar en underspänning i batteriet.	Enheten fortsätter att fungera men visar underspänning i batteriet.
Blinkar 3x	Minskad eller ingen effekt på grund av för hög temperatur i enheten.	Detta kan ske på grund av en för hög omgivningstemperatur eller när enheten exponeras för en värmekälla (solen) eller om ventilationen är otillräcklig.
Blinkar 4x	Indikerar en överspänning i batteriet.	Ta reda på orsaken till denna överspänning. Enheten startar automatiskt igen när spänningen sjunker under ett specifikt värde.
Blinkar 5x	Fotovoltaikspänningen ligger över den fastlagda övre gränsen.	Spänningen i fotovoltaiksystemet har stigit över den övre gränsen på max. 145 V. Enheten stängs av eller startar inte.
Blinkar 6x	Ingen fotovoltaikspänning har fastställts på 48 tim.	Fotovoltaikgeneratoren verkar inte vara ansluten. Kontrollera skyddsanordningarna och kabeldragningen.
Blinkar 7x	Fel på batteriet	Batteriet är inte anslutet, polerna är felvända eller spänningen ligger under 7 V.
Blinkar 2x Blinkar 8x	Övrigt	Koppla från batteriet, dra ur laddaren, vänta i 3 minuter och sätt sedan i den igen. Kontakta Torqeedo-service om felet kvarstår.

6. Kontroll, underhåll & skötsel

Det krävs inget regelbundet underhåll av den solcellsstyrda snabbbladdaren, men man bör minst en gång om året kontrollera att inte laddaren och kabeln har några yttre skador och säkerställa att kabeln är fast ansluten.

För rengöring av enheten kan vanligt rengöringsmedel för plastmaterial användas. Kylflänsarna kan borstas försiktigt med en lämplig, mjuk borste.

7. Urdrifftagning/avfallshantering

Alla Torqueedo-produkter uppfyller reglerna i direktiv 2002/96/EG. Detta direktiv reglerar avfallshanteringen av elektriska och elektroniska produkter för hållbart skydd av miljön. Beroende på lokala föreskrifter kan ditt batteri lämnas till en kommunal återvinningsstation för korrekt avfallshantering.



8. Garantivillkor

8.1 Garantiomfattning

Torqueedo GmbH, Friedrichshafener Straße 4a, 82205 Gilching - Tyskland, garanterar slutkunder att samtliga Torqueedo-produkter är fria från material- och tillverkningsfel. Torqueedo ersätter slutkunder för samtliga reparationskostnader vid material- eller tillverkningsfel. Den här ersättningsskyldigheten gäller inte för merkostnader eller ekonomiska förluster som kan uppkomma vid ett garantiärende (exempelvis för bogsering, telekommunikation, kost och logi, stilleståndstid, tidsförlust).

Garantin för standardprodukter slutar att gälla två år efter leveransen av produkten till slutkunden. Från den tvååriga garantitiden undantas samtliga produkter som, även temporärt, används för yrkesmässiga eller offentliga ändamål. För dessa gäller en garanti på endast ett år. Garantin upphör att gälla sex månader efter att man har upptäckt en defekt.

Torqueedo avgör om felaktiga delar ska repareras eller bytas ut. Distributörer och återförsäljare som utför reparationsarbeten på Torqueedo-motorer har ingen behörighet att lämna juridiskt bindande deklARATIONER för Torqueedos räkning. Garantin gäller varken för sliddelar eller regelbundet underhåll.

Torqueedo har rätt att neka till garantianspråk, om

- garantianspråket inte har registrerats korrekt (i synnerhet: om ingen kontakt har tagits med Torqueedo, innan varan skickas tillbaka eller om fullständigt ifylld garantisedel och inköpskvitto saknas; se kapitlet "Garantihantering"),
- produkten inte har behandlats enligt anvisningarna i handboken,
- anvisningarna i handboken som gäller säkerhet, handhavande och skötsel inte har följts,

- det köpta föremålet på något sätt har byggts om, modifierats eller försetts med delar och/eller tillbehör som inte hör till den av Torqeedo uttryckligen godkända respektive rekommenderade utrustningen,
- tidigare underhåll eller reparationer inte har utförts av ett av Torqeedo auktoriserat företag eller om andra delar än originalreservdelar har använts,- såvida inte användaren kan bevisa omständigheterna som ledde till nekandet av garantianspråket inte bidrog till felets orsak.

Förutom anspråken i denna garanti har slutanvändaren rättsliga garantianspråk i samband med det köpavtal som har ingåtts med distributören. Dessa begränsas inte av denna garanti.

8.2 Garanthantering

Det är viktigt för oss att du är nöjd med våra produkter. Samtliga produkter har tillverkats och testats med största omsorg. Skulle ändå garantianspråk uppkomma vill vi vara till hjälp så snabbt och effektivt som möjligt.

För att hanteringen ska gå friktionsfritt behöver vi din hjälp:

- Fyll i garantiformuläret som ingår i leveransomfattningen. Formuläret finns också att ladda ned från vår webbplats: www.torqeedo.com under avsnittet "Service Center".
- Bifoga en kopia av köpehandlingen (faktura eller kvitto).
- Information om var närmaste serviceställe hittar du på www.torqeedo.com under avsnittet "Service Center". Kontakta ett valfritt serviceställe innan du skickar in din produkt. Vi ber om förståelse för att vi måste avvisa alla inkommande produkter som servicestället inte har fått kännedom om i förväg.
- Skicka produkten i en lämplig förpackning.

Kontakta oss om du har frågor om garanthanteringen. Kontaktuppgifterna hittar du på baksidan av denna handbok.

TORQUEEDO

Svenska

Saksa

Svenska

Saksa

GARANTISEDEL

Kära kund,

för oss är det viktigt att du är nöjd med våra produkter. Om det trots all noggrannhet som läggs ner vid produktion och kontroll av våra produkter skulle visa sig att en produkt är defekt, är vi måna om att snabbt och obyråkratiskt hjälpa dig med detta. Vi behöver dock din hjälp för att enkelt kunna kontrollera garantianspråk och garantifall, och ber dig därför göra följande:

- Fyll i denna garantisedel med fullständiga uppgifter.
- Bifoga en kopia av köpebeviset (kassakvitto, faktura eller kvitto).
- Sök efter närmaste servicecentrum på webbplatsen www.torqueedo.com – under fliken „Service Center/Service Standorte“ (DE) finns en lista med alla adresser. Om du skickar din produkt till Torqueedos servicecentrum i Gilching, Tyskland, behöver du ett ärendenummer, vilket du kan få via telefon eller e-post. Obs: Utan ärendenummer kan din försändelse inte tas emot. Om du skickar din produkt till ett annat servicecentrum ska detta avtalas på förhand med respektive servicepartner.
- Se till att transportförpackningen är lämpad för ändamålet.
- Beakta följande vid batteriförsändelser: Batterier är klassade som farligt gods enligt FN:s klass 9. Försändelser via transportföretag måste ske i originalförpackning i enlighet med gällande bestämmelser för farligt gods.
- Beakta garantivillkoren i den aktuella användarmanualen.

Kontaktuppgifter

Förnamn	Efternamn
Gatuadress	Land
Telefon	Postnummer, ort
E-post	Mobiltelefon
I förekommande fall: Kundnr.	

Reklamationsdatum

Exakt produktbeteckning	Serienummer
Inköpsdatum	Drifftimmar (ca)
Återförsäljare för inköp av produkten	Adress till återförsäljaren (postnummer, ort, land)
Utförlig problembeskrivning (inklusive felmeddelande, i vilken situation felet har uppstått osv.)	
Ärendenummer (krävs vid insändning till Torqueedos servicecentrum i Gilching – utan ärendenummer kan din försändelse inte tas emot)	

Tack för ditt samarbete, Torqueedos kundtjänst

Torqueedos servicecentrum Gilching: service@torqueedo.com Tel. +49-(0)8153-9215-126 Fax +49-(0)8153-9215-32931

Tyskland/Europa: Du hittar ditt närmaste servicecentrum på webbplatsen www.torqueedo.com under fliken „Service Center“ (DE)

TAKUUKORTTI

Arvoisa asiakas,

tyytyväisyytesi tuotteisiimme on meille tärkeää. Jos tuotteessa ilmenee tuotannossa ja tarkastuksissa noudatetusta huolellisuudesta huolimatta vikaa, pyrimme auttamaan nopeasti ja ilman turhaa byrokratiaa. Jotta pystymme tarkistamaan takuuoikeuden ja hoitamaan takuutapaukset kitkattomasti, tarvitsemme apuanne:

- Täytä koko takuukortti.
- Lähetä meille kopio ostotositteesta (kassakuitti, lasku, kuitti).
- Etsi lähelläsi toimiva huoltopiste – osoitteesta www.torqueedo.com/service-center/servicestandorte löydät luettelon kaikista toimipaikoista osoitteineen. Jos lähetät tuotteen Torqeedo Service Centeriin (Gilching), tarvitset toimenpidenumeron, jonka voit pyytää puhelimitse tai sähköpostilla. Ilman tätä numeroa lähetystä ei voida ottaa vastaan! Jos

- lähetät tuotteen johonkin muuhun toimipisteeseen, sovi toimintatavasta kyseisen kumppanin kanssa.
- Varmista, että kuljetuspakkaus on tarkoitukseen soveltuva.
- Ota huomioon akkuja lähettäessäsi: Akut on määritelty vaarallisiksi aineiksi, jotka kuuluvat UN-luokkaan 9. Jos ne annetaan kuljetusliikkeiden kuljetettaviksi, on noudatettava vaarallisia aineita koskevia säännöksiä ja käytettävä alkupeleistä pakkausta!
- Ota huomioon käyttöohjeessa ilmoitetut takuehdot.

Yhteystiedot

Etunimi	Nimi
Lähiosoite	Maa
Puhelin	Postinro, postitoimipaikka
S-posti	Matkapuhelin
Mikäli olemassa: Asiakasno	

Reklamaation tiedot

Tuotteen tarkka nimike	Sarjanumero
Ostopäivä	Käyttötunnit (n.)
Kauppias, jolta tuote on ostettu	Kauppiaan osoite (postinumero, postitoimipaikka, maa)
Ongelman tarkka kuvaus (sis. virheilmoituksen, missä tilanteessa virhe ilmeni jne.)	
Toimenpidenumero (jos lähetät tuotteen Torqeedo Service Centeriin (Gilching), tämä numero tarvitaan ehdottomasti; muuten lähetystä ei voida ottaa vastaan)	

Kiitämme yhteistyöstänne, Torqeedo Service

Torqueedo Service Gilching; service@torqeedo.com Puh. +49 - 8153 - 92 15 - 126 Fax +49 - 8153 - 92 15 - 329
Saksa / Eurooppa: Löydät lähimmän huoltopisteen sivustolta www.torqueedo.com kohdasta Service Center

TORQUEEDO

Svenska

Saksa

Svenska

Saksa

Hyvä asiakas,

kiitos, että valitsit yrityksemme valmistaman akkuratkaisun. Veneisiin suunnitellussa Torqeedo POWER 26-104 -litium-ioniakun aurinkopikalatauslaitteessa käytetään aurinkoenergialla lataamisen uusinta huipputeknologiaa, mikä tekee litiumakkujärjestelmästä tämän hetken käytännöllisimmän veneratkaisun.

Nopea Maximum Power Point Tracking (MPPT) -teknologia hyödyntää aurinkomoduuleista tulevan energian parhaalla mahdollisella tavalla. Monivärinen LED-näyttö osoittaa lataustilan, ja modernit yllämpötila- ja ylivirtasuojamekanismit takaavat, että Torqeedo POWER -aurinkopikalatausjärjestelmä toimii aina luotettavasti.

Laajan tulojännitealueen ansiosta voidaan käyttää useita erilaisia venekäyttöön tarkoitettuja aurinkomoduuleja.

Kuten kaikissa Torqeedo-tuotteissa, myös aurinkopikalataussäätimen suunnittelussa ja valmistuksessa on noudatettu erityistä huolellisuutta ja panostettu erityisesti mukavuuteen, käyttäjäturvallisuuteen ja turvallisuuteen. Laite on testattu huolellisesti ennen sen toimitusta.

Varmista pikalataussäätimen ohjeiden mukainen asennus ja pitkä käyttöikä tutustumalla huolella tähän käyttöohjeeseen.

Pyrimme tekemään Torqeedo-tuotteisiin jatkuvia parannuksia. Mikäli sinulla on tuotteitamme koskevia parannusideoita, otamme palautteen mielellämme vastaan (ks. yhteystiedot tämän ohjeen viimeisellä sivulla).

Mikäli sinulla on Torqeedo-tuotteita koskevia kysymyksiä, voit aina kääntyä huoltopalvelumme puoleen.

Toivotamme sinulle mukavia hetkiä Torqeedo-tuotteidemme parissa!
Torqeedo-tiimi

Sisältö

1. Turvallisuutta ja käyttöä koskevia tärkeitä ohjeita	24
2. Lakisääteiset tiedot	26
2.1 Tunnistemerkinä	26
2.2 Tekniset tiedot	26
3.2 EU-vaatimustenmukaisuusvakuutus	27
3. Toimitussisältö	28
4. Latauslaitteen käyttöönotto ja Power 26-104 -akun lataaminen	28
4.1 Asennus	28
4.2 Aurinkopikalataussäätimen liittäminen akkuun	30
4.3 Aurinkolaitteiston liittäminen	31
4.4 Käyttö 11	
4.5 Lataaminen	32
4.5.1 Rinnan kytkettyjen akkujen lataaminen	32
4.5.2 Sarjaan kytkettyjen akkujen lataaminen	33
5. Vikojen korjaaminen	33
6. Tarkastus, huolto & hoito	33
7. Käytöstä poistaminen / hävittäminen	34
8. Takuuehdot 14	
8.1 Takuun laajuus	34
8.2 Takuutoimenpiteet	35
Takuukuitti	19
Torqueedo-huoltopisteet	36

2. Tärkeitä turvallisuus- ja käsittelyohjeita

Tämä ohje sisältää Power 26-104 -akun aurinkopikalataussäädintä koskevia tärkeitä ohjeita, joita on noudatettava asennuksen ja huollon aikana.

Ohjeita on noudatettava tarkasti.

KÄYTTÖ ON SALLITTUA AINOASTAAN POWER 26-104 -AKUN KANSSA. Laite on suunniteltu ainoastaan käytettäväksi Power 26-104 -akun kanssa. Asetusten muuttaminen voi vaurioittaa laitetta ja Power 26-104 -akkua.

Varmista, että Power-akku on kytketty päälle, jotta lataus voidaan aloittaa.

Laitteeseen ei saa olla kytkettynä aurinkomoduuleja, jotka ylittävät jännitteen ja virran maksimiarvot. Maksimiarvot on ilmoitettu tässä ohjeessa (ks. kohta 2.1 Tekniset tiedot).

Aurinkolaitteistoa EI SAA OIKOSULKEA sen ollessa liitettynä säätimeen. Aurinkolaitteiston OIKOSULKUVIRTAA EI SAA MITATA sen ollessa liitettynä säätimeen. Se aiheuttaa säätimen PYSYVÄN VAURIOITUMISEN. Takuu ei korvaa sellaisia vaurioita.



VAARA

Tämä symboli varoittaa käyttäjän ja muiden henkilöiden loukkaantumisvaarasta.

Torqueedo-tuotteet on suunniteltu toimimaan turvallisesti ja luotettavasti, kun niitä käytetään käyttöohjeen mukaisesti. Lue käyttöohje huolellisesti läpi ennen laitteen käyttöönottoa. Ohjeiden noudattamatta jättäminen saattaa aiheuttaa henkilö- tai esinevahinkoja. Torqueedo ei vastaa vaurioista, jotka johtuvat tämän käyttöohjeen vastaisesta toiminnasta.

Laitteen turvallisen käytön varmistamiseksi:

- Aurinkopikalataussäätimen saa asentaa/irrottaa vain valtuutettu ammattihenkilö.
- Laitteen käytön aikana esiintyy jopa 150 voltin (DC) hengenvaarallisia jännitteitä. Laitteeseen kohdistuvia tai laitteen läheisyydessä tehtäviä töitä saavat suorittaa vain valtuutetut ammattihenkilöt. Älä tee itse laitteen rutiinihuoltotöitä. Yhteys molempiin DC-jännitelähteisiin, akkuun ja aurinkosähkögeneraattoriin on katkaistava sähkölaitteisiin kohdistuvien töiden ajaksi. Lähdeissä voi edelleenkin esiintyä vaarallista jännitettä siitä huolimatta, että aurinkopikalataussäädin on kytketty irti jännitelähteistä. Siksi on odotettava vähintään 120 sekuntia, jotta jännite purkautuu elektronisista rakenneosista. Sen jälkeen laitteella voi työskennellä vaarattomasti.
- Aurinkopikalataussäätimen kotelon lämpötila voi nousta jopa 60 celsiusasteeseen laitteen toimiessa täydellä teholla pidemmän aikaa. Kotelon lämpötila voi säilyä korkealla

vielä sen jälkeenkin pidemmän aikaa. Siksi on suositeltavaa asentaa laite lasten ja asiattomien henkilöiden ulottumattomiin.

- Laitetta käytettäessä on noudatettava myös paikallisia turvallisuus- ja tapaturmantorjuntamääräyksiä.
- Aurinkopikalataussäätimen tila ja moitteeton toiminta on tarkastettava ennen jokaista käyttökertaa.
- Älä avaa laitteen koteloa. Suojaa laite mekaanisilta vaurioilta. Mikäli laite vaurioituu:
 - Laitetta ei saa enää käyttää eikä lataamista saa enää jatkaa.On olemassa tulipalon syttymisvaara.
- Power 26-104 on aina ladattava aikuisen henkilön valvonnassa.
- Akun saa ladata vain, mikäli ympäristön lämpötila on $-20\text{ °C}...+55\text{ °C}$.
- Näiden ohjeiden lisäksi on noudatettava kaikkia käyttöohjeen ohjeita.
- Yhdysvalloissa voimassa olevassa National Electrical Code -koodissa (NEC) on määritetty aurinkosähkölaitteistoille raja-arvo, joka on $0,8 \times$ lataussäätimen nimellisarvo. Siksi aurinkopikalataussäätimen aurinkosähkölaitteiston suurin sallittu virta on NEC:n mukaan 52A.
- Pikalataussäädin on tarkoitettu ainoastaan liitettäväksi virtalähteeksi aurinkosähkölaitteistoon. Muita virtalähteitä ei saa kytkeä.



HUOMIO

Tämä symboli varoittaa aurinkopikalataussäätimen vaurioitumisesta

Seuraavassa on lueteltu Torqeedo-tuotteiden käsittelyä koskevia tärkeitä ohjeita. Kyseisten ohjeiden lisäksi on noudatettava kaikkia käyttöohjeen ohjeita laitteen vaurioitumisen estämiseksi.

- Aurinkopikalataussäädin on suojattu kotelointiluokan IP54 (DIN ISO 60529) mukaisesti pölyltä ja roiskuilta vedeltä.
- Mikäli laitteessa on toimintahäiriö, se osoitetaan vilkkuvalla virhekoodilla.
- Kuvauksia ja lisätietoja on tämän käyttöohjeen luvussa "Virheilmoitukset/vikahaku".

2. Lakisääteiset tiedot

2.1 Tunnistemerkit

Ks. tuotteen sivulla oleva tyyppikilpi.



2.2 Tekniset tiedot

Tekniset tiedot

Moduulin nimellisvirta (tulovirta):	enint. 60 A
Latauksen tulojännitealue:	35 V - 145 V
Akun maksimaalinen latausvirta lämpötilan ollessa 25/40 °C	65/60 A
Maksimaalinen moduulin tyhjäkäyntijännite:	150 V
Latauksen loppujännite:	29,05 V
Yökäyttö:	1 W
Kotelointiluokka:	IP54
Liitäntä:	2 x M12 rengaskaapelikenkä Power 26-104 -akkuun liittämistä varten
Paino:	5,2 kg
Mitat:	320 x 205 x 120 mm
Kaapelin pituus:	n. 2,5 m
Sallittu ympäristön lämpötila käytön aikana:	-20 °C...+55 °C

2.3 EU-vaatimustenmukaisuusvakuutus

Seuraavan tuotteen

2211-00 – aurinkopikalataussäädin Power 26-104 -akulle

osalta vakuutetaan, että se täyttää olennaiset vaatimukset, jotka on määritetty alla mainitussa yhdenmukaistamislainsäädännössä:

EUROOPAN PARLAMENTIN JA NEUVOSTON DIREKTIIVI **2014/35/EU**, annettu

26. päivänä helmikuuta 2014 tietyllä jännitealueella toimivien sähkölaitteiden asettamista saataville markkinoilla koskevan jäsenvaltioiden lainsäädännön yhdenmukaistamisesta (uudelleen laadittu)

Sovellettu yhdenmukaistettu standardi:

- **EN 50178:1997** – Elektroniikkalaitteiden käyttö tehosähköasennuksissa

EUROOPAN PARLAMENTIN JA NEUVOSTON DIREKTIIVI **2014/30/EU**, annettu

26. helmikuuta 2014 sähkömagneettista yhteensopivuutta koskevan jäsenvaltioiden lainsäädännön yhdenmukaistamisesta (uudelleenlaadittu)

Sovelletut yhdenmukaistetut standardit:

- **EN 61000-6-2:2005** – Sähkömagneettinen yhteensopivuus (EMC) – osa 6-2: Yleiset standardit – Häiriönsieto teollisuusympäristöissä (IEC 61000-6-2:2005)
- **EN 61000-6-4:2007 + A1:2011** – Sähkömagneettinen yhteensopivuus (EMC) – osa 6-4: Yleiset standardit – Häiriönpäästöt teollisuusympäristöissä (IEC 61000-6-4:2006 – A1:2010)

EUROOPAN PARLAMENTIN JA NEUVOSTON DIREKTIIVI **2011/65/EU**, annettu

8. kesäkuuta 2011 tietyjen vaarallisten aineiden käytön rajoittamisesta sähkö- ja elektroniikkalaitteissa (uudelleenlaadittu)

Sovellettu yhdenmukaistettu standardi:

- **EN 50581:2012** – Tekninen dokumentointi sähkö- ja elektroniikkalaitteiden arvioimiseksi vaarallisten aineiden käytön rajoittamisen suhteen

Tämä vakuutus koskee kaikkia yksittäisiä tuotteita, jotka on valmistettu vastaavien valmistuspiirustusten mukaisesti. Valmistuspiirustukset ovat osa teknistä dokumentaatiota.

Valmistaja vastaa tästä vakuutuksesta

Nimi: Torqeedo GmbH
Osoite: Friedrichshafener Straße 4a,
D-82205 Gilching, Saksa

Antanut
Sukunimi, etunimi: Dr. Plieninger, Ralf
Asema valmistajan yrityksessä Toimitusjohtaja



Gilchingissä 01.12.2017
Paikka/päivämäärä

Virallinen allekirjoitus

Dokumentti: 203-00015
Kuukausi.vuosi: 12.2017

Svenska

Saksa

3. Toimitussisältö

Seuraavat osat kuuluvat aurinkopikalataussäätimen kokonaistoimitussisältöön:

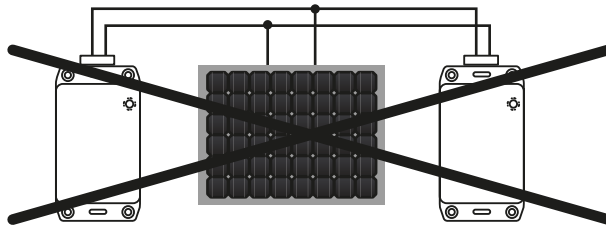
- Aurinkopikalataussäädin
- Akun liitäntäkaapeli
- Kiinnikesarja
- Käyttöohje

4. Latauslaitteen käyttöönotto ja Power 26-104 -akun lataaminen

4.1 Asennus



- Varo! Oikosulkuvaara: Aurinkomoduliin saa kytkeä aina vain YH-DEN lataussäätimen.



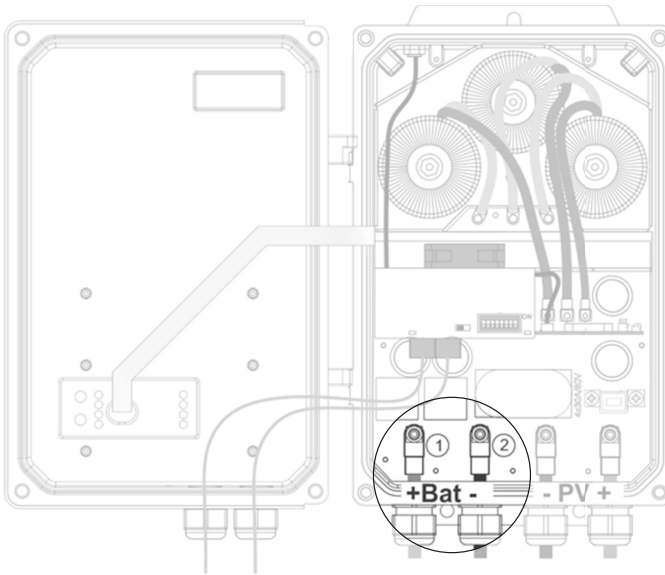
- Varo! Kotelon kuumien osien aiheuttama palovaara. Asenna aurinkopikalataussäädin siten, että sen tahaton koskettaminen ei ole mahdollista.

- Laitteen suuri paino (noin 5 kg) edellyttää asennusta soveltuvaan tukevaan pidikkeeseen. Laite on kiinnitettävä kokonaan ja tukevasti. Laitetta ei saa koskaan ripustaa vain yhdestä kohdasta, koska se voi muuten pudota. Se voi aiheuttaa laitteeseen vakavia vaurioita.
- Aurinkopikalataussäätimen liitäntä on asennuksen tärkeä vaihe. Asennuksen saa siksi tehdä vain valtuutettu ammattitaitoinen henkilökunta noudattaen kussakin asennusmaassa voimassa olevia standardeja ja

- Varmista, että säätimen ympärillä kiertää riittävästi ilmaa maksimaalisen tehon saavuttamiseksi.
- Asennuspaikan ja -tavan on sovellettava laitteen painolle ja mitoille.
- Asennuspaikkaan on aina oltava vapaa pääsy.
- Valmistaja suosittelee, että asennukseen käytetään ainoastaan toimitukseen sisältyvää kaapelisarjaa.
- Akun kaapelia ei saa liikuttaa kaapeliin integroidun sulakkeen vuoksi.
- Aurinkopikalataussäädin on asennettava seuraavassa kuvatulla tavalla (ks. kohdat 4.2 ja 4.3). Irrottaminen tehdään vastakkaisessa järjestyksessä.

4.2 Aurinkopikalataussäätimen liittäminen akkuun

- Akun liittäminen voi aiheuttaa lievää kipinöiden muodostumista.
- Kaikki kuormat on kytkettävä suoraan akkuun. Säätimessä ei ole purkautumissuojaa, mutta Power 26-104 kytkee liitännät pois päältä, mikäli akun lataus on alle 21 V. (Ks. Power 26-104 -akun käyttöohje)

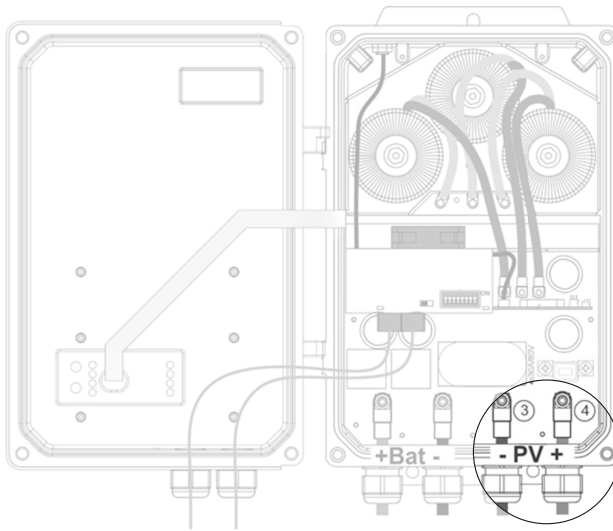


Kytke aurinkolataussäätimen plusnapaan (kohta 1) ja miinusnapaan (kohta 2) akun liitäntäkaapelin liittimet (M6, kiristysmomentti 5 Nm).

Ohje: Tarkasta säädin vähintään kerran vuodessa moitteettoman toiminnan varmistamiseksi. Ks. tämän käyttöohjeen osio "Tarkastus & huolto".

4.3 Aurinkolaitteiston liittäminen

Älä käytä aurinkomoduuleja, jotka eivät täytä osiossa "Tekniset tiedot" mainittuja kriteerejä. Aurinkomoduulit tulee kytkeä yhteensopivalla liitännällä (M6) 5 Nm:n kiristysmomenttiin.



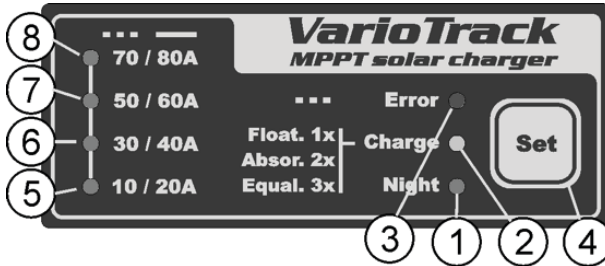
Kytke aurinkolataussäätimen miinusnapaan (kohta 3) ja plusnapaan (kohta 4) aurinkolaitteiston liittimet (M6, kiristysmomentti 5 Nm).

Aurinkosähkölaitteiston aurinkopikalataussäätimeen liittävien kaapeleiden suojalaitteiden (sulakkeet, suojakytkimet) on oltava voimassa olevien standardien mukaisia. Standardin DIN VDE 0100-712 mukaan kaikissa aurinkosähkölaitteiston ja aurinkopikalataussäätimen välisissä navoissa on käytettävä erotuslaitetta. Asentajan on asennettava kyseinen laite.

4.4 Käyttö

Kaapelikotelon sulkukannen on oltava tiukasti kiinni ennen päällekytkentää. Kotelon sisällä on vaarallisia jännitteitä.

Aurinkopikalataussäätimessä on laitteen etupuolella näyttö, jossa on asetuspainike (Set) ja merkkivaloja:



1	Vihreä LED palaa, kun laite on kytketty akkuun ja laite on toimintavalmis mutta aurinkosähköjännitettä ei ole olemassa (öisin kun aurinkosähkömoduuli ei ole liitettyä) tai jännite on riittämätön. LED vilkkuu käyttöönoton aikana tai kun laite on kytketty pois turvallisuussyistä.			
2	Keltainen LED palaa, kun aurinkosähkögeneraattori toimittaa riittävän jännitteen akkujen lataamiseksi. LED palaa päälatausvaiheen aikana jatkuvasti.			
3	LED "ERROR" vian osoittamiseksi. Häiriön syy on kuvattu luvussa 5 (Vikojen korjaaminen).			
4	Aurinkopikalataussäädin kytketään päälle painamalla Set-painiketta viiden sekunnin ajan. Laite kytketään samalla tavalla pois päältä painamalla Set-painiketta viiden sekunnin ajan.			
5 - 8	Kyseiset LEDit vilkkuvat ja/tai palavat jatkuvasti (ks. oikealla oleva taulukko) osoittaakseen, millä alueella laitteen latausvirta parhaillaan on.	Nro	LED vilkkuu	LED palaa
		LED (8)	60 - 70 A	70 - 80 A
		LED (7)	50 - 50 A	50 - 60 A
		LED (6)	20 - 30 A	30 - 40 A
		LED (5)	0 - 10 A	10 - 20 A

4.5 Lataaminen

Torqueedo Power 26-104 on kytkettävä päälle lataamista varten. Huomaa, että Power 26-104 kytkeytyy itsenäisesti pois päältä 48 tunnin jälkeen.

Svenska

4.5.1 Rinnan kytkettyjen akkujen lataaminen



- Noudata Power 26-104 -akun käyttöohjetta.

Saksa

Torqueedo suosittelee yhden pikalatauslaitteen käyttöä akkua kohden. Pikalatauslaitetta voi kuitenkin käyttää myös kahden rinnan kytketyn akun lataamiseen. Latausaika kerrotaan silloin rinnan kytkettyjen akkujen lukumäärällä.

4.5.2 Sarjaan kytkettyjen akkujen lataaminen

Sarjaan kytkettyjä akkuja ladattaessa jokainen akku on ladattava omalla latauslaitteella.

5. Virheiden korjaaminen

LED "Error"	Syy	Kommentti/toimenpiteet
päällä	Laite on pois päältä.	Laitteessa on jännite mutta se ei ole käyttäjäkomennon vuoksi toimintavalmis (paina Set-painiketta viiden sekunnin ajan).
vilkkuu 1 x	Viittaa akun alijännitteen.	Laite jatkaa toimintaa mutta osoittaa akun alijännitteen.
vilkkuu 3 x	Tehon alennus tai ei tehoa laitteen liian suurten lämpötilojen vuoksi.	Se voi johtua liian korkeasta ympäristön lämpötilasta tai mikäli laite on joutunut tekemisiin lämmönlähteen (aurinko) kanssa tai tuuletus on riittämätöntä.
vilkkuu 4 x	Viittaa akun ylijännitteen.	Selvitä ylijännitteen syy. Laite jatkaa toimintaa automaattisesti, kun jännite laskee tietyn arvon alapuolelle.
vilkkuu 5 x	Aurinkosähköjännite ylittää määritetyn käyttöylärajan.	Aurinkosähkölaitteiston jännite on ylittänyt enintään 145 voltin käyttöylärajan. Laite kytketty pois päältä tai ei käynnisty.
vilkkuu 6 x	Aurinkojännitettä ei ole havaittu 48 tuntiin.	Aurinkosähkögeneraattori ei ilmeisesti ole kytkettynä. Tarkasta suojalaitteet ja kaapelointi.
vilkkuu 7 x	Akun vika	Akkua ei ole liitetty, liitäntä on väärin päin tai jännite on alle 7 voltia.
vilkkuu 2 x vilkkuu 8 x	Muuta	Irrota akku, irrota latauslaite, odota kolme minuuttia, ota uudelleen käyttöön. Mikäli vika jää aktiiviseksi, ota yhteyttä Torqeedo-huoltopalveluun.

6. Tarkastus, huolto & hoito

Aurinkopikatalaussäädintä ei tarvitse huoltaa säännöllisesti. Säädin ja kaapelit tulee kuitenkin tarkastaa vähintään kerran vuodessa ulkoisten vaurioiden varalta ja tukevan kiinnityksen osalta.

Laitteen puhdistukseen voi käyttää yleisesti myytäviä, muovin puhdistukseen soveltuvia puhdistusaineita. Jäähdytysrivat voi puhdistaa varovasti soveltuvalla pehmeällä harjalla.

7. Käytöstä poistaminen / hävittäminen

Kaikki Torqeedo-tuotteet vastaavat direktiivin 2002/96/EY vaatimuksia. Kyseisessä direktiivissä on määrätty sähkö- ja elektroniikkalaiteromun hävittämisestä ympäristöystävällisesti. Akun voi viedä paikallisten määräysten mukaisesti soveltuvaan keräyspaikkaan tai kunnalliseen jätteiden keräyspisteeseen.



8. Takuuehdot

8.1 Takuun laajuus

Torqeedo GmbH, Friedrichshafener Straße 4a, 82205 Gilching - Saksa, takaa kaikkien Torqeedo-tuotteiden loppuasiakkaille, ettei niissä esiinny takuuajana materiaali- tai valmistusvirheitä. Torqeedo korvaa loppuasiakkaille kaikki korjauskustannukset, mikäli tuotteissa esiintyy materiaali- tai valmistusvirheitä. Korvausvelvollisuus ei koske takuuvaatimuksen sivukuluja tai muita aiheutuneita taloudellisia vahinkoja (esim. hinauskustannukset, tietoliikennekustannukset, majoitus- tai ruokailukustannukset, ansionmenetyt, aikahävikki jne.).

Vakiotuotteiden takuu päättyy kaksi vuotta tuotteen toimittamisesta loppuasiakkaalle. Tämä kaksivuotinen takuu ei koske tuotteita, joita käytetään tai on käytetty (edes tilapäisesti) kaupalliseen tarkoitukseen tai julkisten toimijoiden tarkoituksiin. Niiltä osin on voimassa vain yhden vuoden takuu. Takuu päättyy kuusi kuukautta vian havaitsemisen jälkeen.

Torqeedolla on oikeus päättää, korjataanko tai vaihdetaanko vialliset osat. Myyntiedustajilla ja myyntiliikkeillä, jotka suorittavat Torqeedo-tuotteiden korjaustöitä, ei ole oikeutta antaa lakisääteisesti sitovia vakuutuksia Torqeedon nimissä.

Takuu ei koske kuluja osia eikä säännöllistä huoltoa.

Torqeedolla on oikeus hylätä takuuvaatimus, mikäli

- takuuvaatimuksista ei ole ilmoitettu asianmukaisella tavalla (erityisesti: yhteydenotto Torqeedoon ennen kyseisen tuotteen takaisin lähettämistä, kokonaan täytetyn takuukuitin ja/tai ostokuitin puuttuminen, ks. luku "Takuutoimenpiteet"),
- tuotetta ei ole käsitelty käyttöohjeen ohjeiden mukaisesti,
- käyttöohjeen turvallisuus-, käsittely- ja hoito-ohjeita ei ole noudatettu,
- ostettua tuotetta on muutettu jollain tavalla tai siihen on tehty muutosasennuksia tai

- se on varustettu osilla ja/tai lisävarusteilla, jotka eivät nimenomaisesti kuulu Torqueedon hyväksymiin tai suosittelemiin varusteisiin,
- aiemmat huolto- tai korjaustyöt on tehty muualla kuin Torqueedon hyväksymässä huolto- liikkeessä ja/tai on käytetty muita kuin alkuperäisiä varaosia, paitsi mikäli loppukuluttaja voi osoittaa, että takuuvaatimusten hylkäämiseen johtavilla syillä ei ole ollut vaikutusta vian syntyymiseen.

Tästä takuusta syntyvien vaatimusten lisäksi loppukuluttajalla on lakisääteisiä, kyseessä olevan myyntiliikkeen kanssa solmitusta ostosopimuksesta aiheutuvia takuuvaatimuksia. Tämä takuu ei rajoita niitä.

8.2 Takuutoimenpiteet

Meille on erittäin tärkeää, että asiakkaat ovat tyytyväisiä tuotteisiimme. Kaikki tuotteet valmistetaan ja tarkastetaan erittäin huolellisesti. Mikäli takuuvaatimuksia silti joudutaan esittämään, haluamme auttaa asiakkaitamme mahdollisimman nopeasti.

Tarvitsemme tukeasi käsittelyn nopeuttamiseksi:

- Täytä toimitussisältöön kuuluva takuulomake. Lomakkeen voi ladata myös kotisivuiltamme www.torqueedo.com kohdasta "Service Center".
- Lähetä lomakkeen mukana ostokuitti (lasku tai kuitti).
- Lähimmän huoltoliikkeen sijaintipaikka löytyy sivulta www.torqueedo.com kohdasta "Service Center". Ota yhteyttä valitsemaasi huoltoliikkeeseen ennen tuotteen lähettämistä. Huomaa, että joudumme hylkäämään kaikki lähetetyt tuotteet, joista ei ole ilmoitettu etukäteen huoltoliikkeeseen.
- Varmista, että tuote on pakattu asianmukaisesti.

Mikäli sinulla on kysyttävää koskien takuutoimenpiteitä, autamme mielellämme. Yhteystiedot ovat tämän ohjeen taustapuolella.

Torqeedo Corporate Offices

Torqeedo GmbH
Friedrichshafener Straße 4a
82205 Gilching
Germany

info@torqeedo.com
T +49 - 8153 - 92 15 - 100
F +49 - 8153 - 92 15 - 319

Torqeedo Inc.
171 Erick Street, Unit A-1
Crystal Lake, IL 60014
USA

usa@torqeedo.com
T +1 - 815 - 444 88 06
F +1 - 847 - 444 88 07

Torqeedo Service Centers

Germany / Austria / Switzerland

Torqeedo GmbH
- Service Center -
Friedrichshafener Straße 4a
82205 Gilching
Germany

service@torqeedo.com
T +49 - 8153 - 92 15 - 126
F +49 - 8153 - 92 15 - 329

North America

Torqeedo Inc.
171 Erick Street, Unit D-2
Crystal Lake, IL 60014
USA

service_usa@torqeedo.com
T +1 - 815 - 444 88 06
F +1 - 847 - 444 88 07

Alla övriga länder

Kontaktadresser till internationella serviceställen finns på webbplatsen www.torqeedo.com under "Service Center".

Översättning av bruksanvisning i original

Kaikki muut maat

Kansainvälisten palvelupisteiden yhteystiedot löytyvät osoitteesta www.torqeedo.com kohdasta "Service Center".

Alkuperäisten ohjeiden käännös